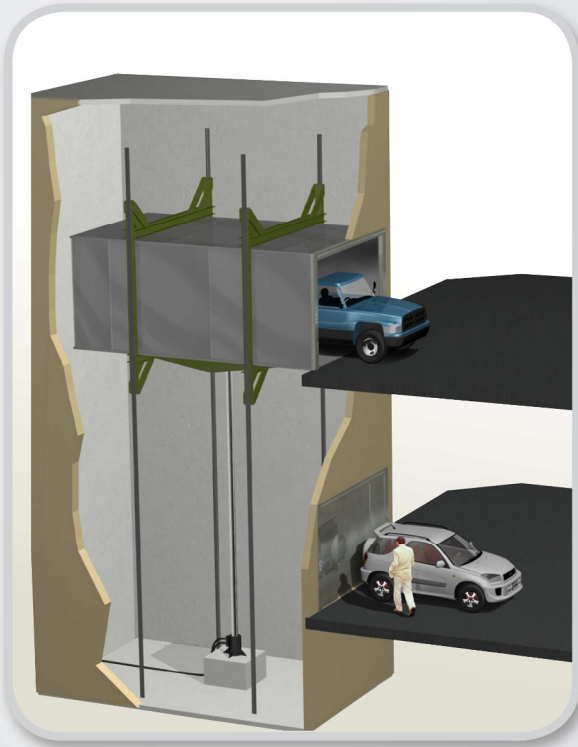




ELEVADOR DE AUTOMÓVEL





ELEVADOR DE AUTOMÓVEL

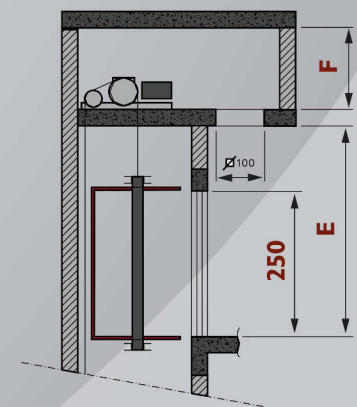
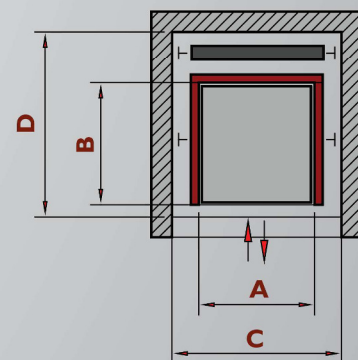
O Elevador de Automóvel Vertline é um equipamento destinado ao uso em estacionamentos, concessionárias e agências de automóveis. A Vertline oferece um equipamento confiável e robusto para atender as necessidades com segurança.

Disponibilizamos um modelo padronizado para transporte de 3.200 Kg de capacidade e acesso às portas de pavimento pelo mesmo lado (unilateral) ou lados opostos. O elevador de automóvel Vertline possui comandos em todos os pavimentos e é fabricado em conformidade com a classe B da norma técnica ABNT NBR 14712.

CLASSE B:

Carga automotiva, onde o elevador é usado para transporte de veículos utilitários ou automóveis de passageiros, respeitando a carga nominal do elevador.

Na classe B de carregamento a norma **não permite o transporte de passageiros**, com exceção do acompanhante do veículo.



DIFERENCIAIS & VANTAGENS COMPETITIVAS

- Portas de pavimentos e cabina automática com abertura central;
- Quadro de comando eletrônico (VVVF);
- Barreira infravermelha;
- Indicador de posição e direção (IPD) na cabina e pavimentos.

MODELO	CAPACIDADE	CABINA			CAIXA DE CORRIDA Mesmo Lado/Lados Opostos		ÚLTIMA PARADA	ALT. CASA DE MÁQUINA
		A	B	ALT	C	D	E	F
EA 32.2661	3200 kg	260	610	250	430	670	500	200

* Medidas em centímetros.

As informações deste catálogo podem ser alteradas sem aviso prévio. A Vertline Elevadores se reserva no direito de modificar projetos, medidas e dimensões dos seus equipamentos fornecidos e comercializados, cabendo ao cliente sempre confirmar tais informações antes de qualquer compra ou especificação dos nossos produtos em seu projeto.